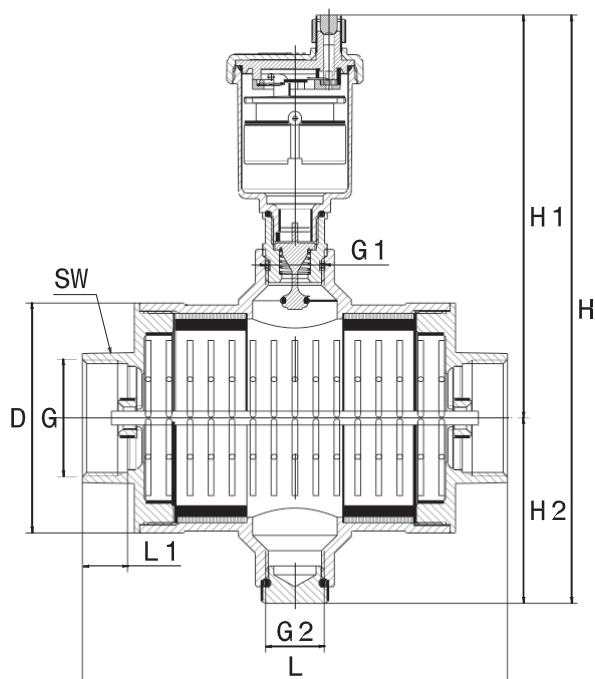


HERZ-Separatoare de aer I 0124

HERZ-Separatoare de aer pentru instalațiile solare I 0124

Fișă standard I 0124, Ediție 0115

☑ Dimensiuni în mm



Nr. articol	G	D [mm]	L [mm]	L1 [mm]	G1	G2	H [mm]	H1 [mm]	H2 [mm]	SW
I 0124 02	3/4"	83	170	18	1/2"	1/2"	214	147	67	38
I 0124 03	1"	83	151	16,5	1/2"	1/2"	214	147	67	38
I 0124 04	1 1/4"	83	151	16	1/2"	1/2"	214	147	67	47
I 0124 05	1 1/2"	83	154	17,5	1/2"	1/2"	214	147	67	54
I 0124 06	2"	83	155	18	1/2"	1/2"	214	147	67	66
I 0124 12	3/4"	83	170	18	1/2"	1/2"	214	147	67	38
I 0124 13	1"	83	151	16,5	1/2"	1/2"	214	147	67	38
I 0124 14	1 1/4"	83	151	16	1/2"	1/2"	214	147	67	47

☑ Date tehnice seria I 0124 0X

Presiune maxim admisă	12 bari
Presiune de lucru	6 bari
Temperatura maxim admisă	110°C
Poziție de montaj	orizontală
Mediu	Apă (fără abur) și amestec de apă și glicol (max. 50%)

☑ Date tehnice seria I 0124 1X

Presiune maxim admisă	10 bari
Presiune de lucru	6 bari
Temperatura maxim admisă	150°C
Poziție de montaj	orizontală
Mediu	Apă (fără abur) și amestec de apă și glicol (max. 50%)

☑ Execuții

Seria I 0124 0X	Separatoare de aer combinate cu aerisitoare automate
Seria I 0124 1X	Separatoare de aer combinate cu aerisitoare automate pentru instalații solare

Domeniu de utilizare

Utilizarea separatoarelor de aer Herz asigură o ventilație continuă și sigură. Acumulările mari de aer, precum și microbulele sunt eliminate cu siguranță din orice instalație de încălzire.

În cazul instalațiilor solare se recomandă montarea separatoarelor de aer Herz din seria I 0124 1X.

Montaj

Separatoarele de aer Herz sunt montate în punctele cele mai înalte ale instalației, precum și peste tot unde se pot forma acumulări de aer. Acesta se montează în poziție orizontală. Aerisitoarele automate se montează la partea superioară a separatoarelor, iar la partea inferioară dopurile de închidere.

Înainte de montaj, conductele trebuie să fie spălate conform instrucțiunilor, pentru a împiedica acumularea particulelor de murdărie în zona de etanșare a aerisitoarelor automate. Aceste particule ar afecta funcționarea acestora. În plus, se recomandă montarea de filtre de apă pentru casă, în conformitate cu normele DIN EN 13443-1.

Utilizare

Separatorul de aer Herz și aerisitorul automat montat pe acesta, lucrează automat.

Pentru a evita disfuncționalitățile separatorului de aer Herz, cauzate de particulele de murdărie pătrunse din exterior, capacul aerisitorului automat ar trebui păstrat pe acesta.

Întreținere și îngrijire

În funcție de natura și calitatea lichidului, separatorul de aer Herz necesită o întreținere periodică. De aceea, acesta trebuie să fie montat în locuri ușor accesibile pentru a putea ajunge la el în aceste situații.

În cazul în care aerisitorul automat a devenit neetanș din cauza pătrunderii unor particule de murdărie, atunci acesta poate fi deșurubat, chiar și când instalația se află sub presiune, prin folosirea valvei de blocare, livrată împreună cu dispozitivul. Acest lucru poate cauza o ușoară scurgere de apă între valva de blocare și aerisitorul automat. Asigurați-vă ca apa care se scurge nu poate provoca daune.

Atenție! Mediile agresive, precum și adaosul de substanțe în apă, cum ar fi inhibitorii, pot distruge garniturile inelare sau adevizii de etanșare.

Indicații: Toate schemele au valoare de simbol și de aceea nu au caracter exhaustiv.

Toate datele incluse în această broșură corespund informațiilor disponibile la momentul imprimării și servesc doar ca material informativ. Ne rezervăm dreptul la modificări în sensul progreselor tehnice. Ilustrațiile sunt imagini simbolice și de aceea se pot abate din punct de vedere optic, de la imaginea reală a produsului. Sunt posibile diferențe de culoare din cauza tipării. Sunt posibile diferențe între produse, specifice fiecărei țări. Ne rezervăm dreptul de a modifica specificațiile tehnice și de funcționare. Pentru mai multe informații, contactați cea mai apropiată reprezentanță HERZ.